



Nouveautés Menuiseries

Menuiserie : Gamme *Influence*[®]



**STORISTES
DE FRANCE**

La référence.



Nouvelle Gamme PVC 70 mm

Influence®



**STORISTES
DE FRANCE**

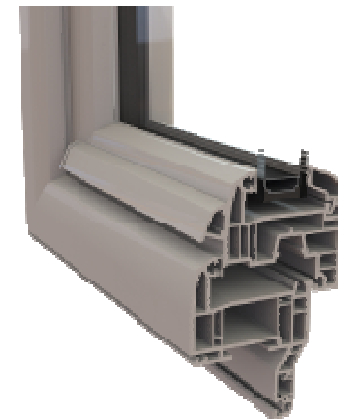
La référence.

Influence®

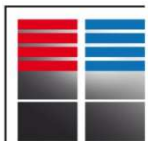
1^{er} Atout

Un dormant rénovation design Franciaflex exclusif

- Conçu avec une **aile de recouvrement déportée** pour une pose similaire à une gamme de 60 mm
- Avec **rainure de clipage** pour compensation
- Dormant **galbé** à l'extérieur
- **3 ailes** de rénovation disponibles
- 3 systèmes de pose



Exclusivité!



STORISTES
DE FRANCE

La référence.

Influence®

2ème Atout

2 Design pour respecter le goût et le style d'habitation

Influence® Style

Aux formes modernes



Influence® Classic

Aux formes moulurées



Exclusivité!

Influence®



STORISTES
DE FRANCE
La référence.

Influence[®]

Exclusivité!

3^{ème} atout

Des ouvrants personnalisés
communs aux 2 modèles



Grain d'orge
exclusif

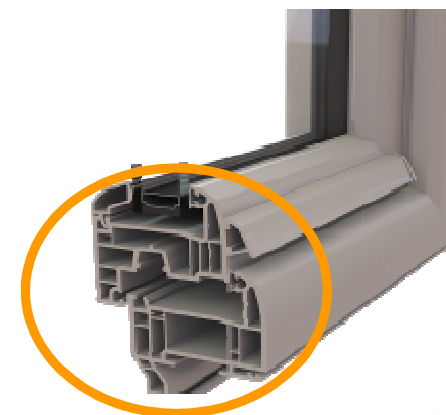
4^{ème} atout

Une isolation thermique performante

70 mm d'épaisseur

5 chambres

Vitrage **28 mm** d'épaisseur



La référence.



= 1,4 W/m².K



Influence®

4^{ème} atout

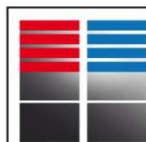
Une isolation thermique performante

Triple vitrage : 4 /16 /4 /16/4 fe + Gaz

$U_g = 0,6 \text{ W/m}^2.\text{K}$

= 1,0 W/m².K

meilleure thermie



STORISTES
DE FRANCE

La référence.

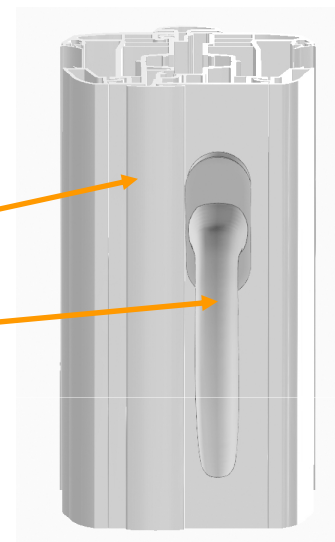
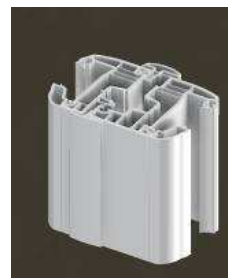
Influence[®]

5^{ème} Atout

Un clair de jour optimisé grâce à battement central de 108 mm :

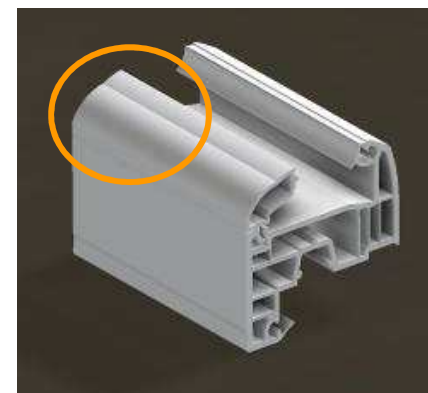
Gain de 6 mm de clair de jour

Avec Battement collé en standard pour poignée décentrée, assurant un recouvrement optimum des 2 vantaux



Une parclose à joint caché en Influence Style :

Gain de 2 mm périphérique de clair de jour



Influence[®]



La référence.

Influence®

6^{ème} Atout

Une sécurité performante

- Verrouillage du semi-fixe
- Poignée Sécustik

On ne peut pas forcer
l'ouverture depuis l'extérieur



Influence®



STORISTES
DE FRANCE

La référence.

Influence[®]

Exclusivité !

7^{ème} **Atout**

Un aérateur intégré au dormant



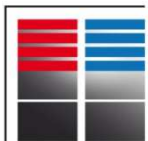
Le déflecteur extérieur n'est plus en saillie sur le dormant

Il est plus **discret** et plus esthétique

2 dimensions disponibles : **267 mm** et **357 mm**

assure notre différenciation

Influence[®]



**STORISTES
DE FRANCE**

La référence.

Influence[®]

8^{ème} Atout

Des seuils ALU à rupture de pont thermique

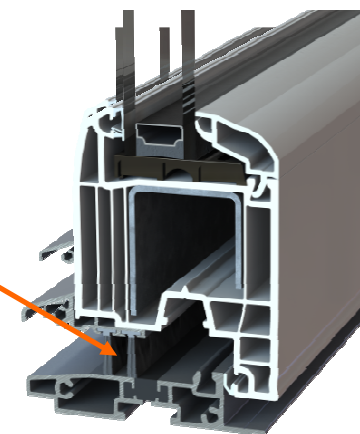
Seuil à rupture de pont thermique de 40 mm



Seuil à rupture de pont thermique de 20 mm



Le seuil de 20 mm sera avec joint brosse



Coloris blanc et alu naturel



La référence.

Influence[®]

Les options

9^{ème} Atout

Poignée centrée en option



Rejet d'eau en option



Influence Style

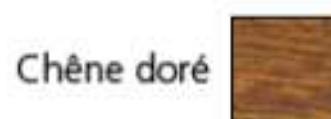


Influence Classic

Influence®

10^{ème} Atout

L'offre coloris au démarrage : 95 % du marché



A venir en 2012 :

Une offre laquage et + de coloris plaxés

Particularité du coloris plaxé

Profilés ouvrants et dormants contenant des joncs en fibre de verre

Une isolation thermique identique à celle de la menuiserie blanche

Plus besoin de renforcer systématiquement



La référence.

Influence®

11^{ème} Atout

Des solutions de confort et de sécurité pour répondre aux besoins de chaque particulier

3 niveaux de pack sécurité

Détecteur d'ouverture X2D



12^{ème} Atout

Et toujours des solutions tout en un



Bloc baie intérieur et extérieur



Le store intégré



La référence.

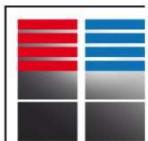
Influence[®]



Bénéfices utilisateurs

- **Eligible au crédit d'impôt**
Quelque soit le type de vitrage (feuilleté, phonique, thermique)
 $U_w = 1,4 \text{ W/m}^2\cdot\text{K}$ (sans warm edge)
- **Une menuiserie robuste et sécurisante**
Epaisseur 70 mm ouvrant dormant, 5 chambres, poignée Sécustik
Vitrage 28 mm
- **2 Design au choix** Un design moderne et un design mouluré
- **Un clair de jour optimisé**

Influence[®]



STORISTES
DE FRANCE

La référence.